

検出スイッチ

検出スイッチ : DSI-IIシリーズ

■ 特長

1. 操作方向は、縦・横の2方向からの検出が可能です。
2. 業界最小クラスの3.9×3.3×1.0mmです。
3. 操作荷重0.35Nと軽作動力です。
4. レバーシャフトの採用により、操作角度は90°です。
5. プッシュオンとオフ、位置決めボスの有無のタイプをご用意しています。

■ 仕様

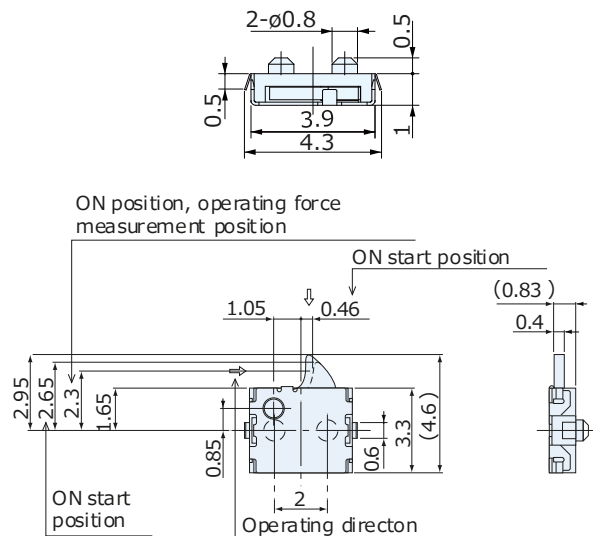
- 外形寸法 : 3.9×3.3×1.0mm
- 定格電圧電流 : DC 5V, 10mA
- 回路 : 1回路1接点
- 動作寿命 : 50,000回
- 作動力 : 0.35N
- ストローク : 1.3mm
- 動作方式 : プッシュオフ
プッシュオン
- 梱包数量 : 5,000個/リール

■ バリエーション

図番	動作方法	ボス	レバー方向
JPS1110-6511F	プッシュオフ	有り	左
JPS1110-6711F	プッシュオフ	無し	左
JPS1110-6811F	プッシュオン	有り	右
JPS1110-6911F	プッシュオン	有り	左
JPS1110-7011F	プッシュオン	無し	右
JPS1110-7111F	プッシュオン	無し	左

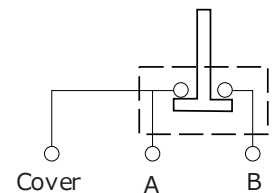


外形図:レバー方向 右

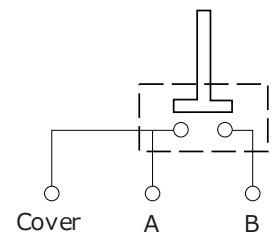


回路 : 1回路1接点

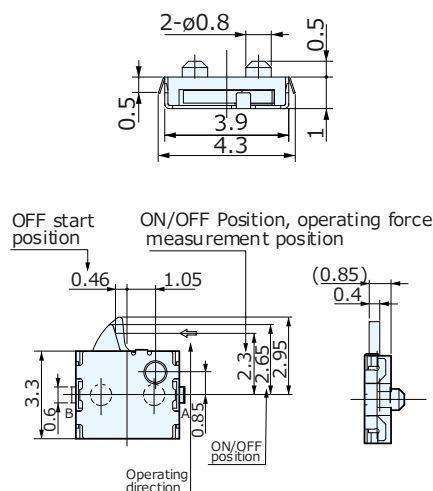
プッシュオフ



プッシュオン



外形図:レバー方向 左



取付基板参考図

