

基板対電線コネクタ

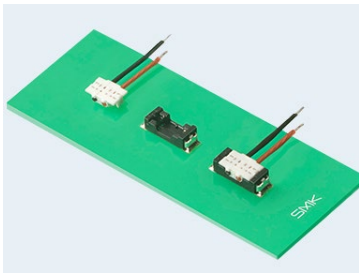
基板対電線圧接コネクタ : ID-01シリーズ

■ 特長

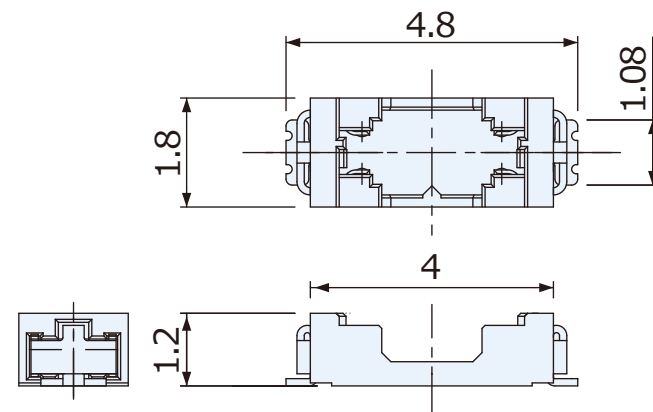
1. 嵌合高さ1.2mm、1.0mmピッチの小型・低背タイプの2P圧接電線対基板コネクタです。
2. コンタクトは2点接触構造で、耐振動、落下衝撃に強い構造となっており、高い接触信頼性を実現します。
3. ケーブル結線は圧接方式を採用し、前後のダブル圧接スロットとし、優れたケーブル保持力、接触信頼性を有します。
4. モールドロック機構で、挿抜時のクリック感とともに、優れた嵌合保持力を可能とします。
5. 逆嵌合防止機構付きです。

■ 仕様

- ピッチ : 1.0mm
- 極数 : 2
- 定格電圧電流 : AC/DC 30V 1A
- 結線方法 : 圧接
- 適合電線 : AWG32
- 接触抵抗 : 20mΩ以下
- 絶縁抵抗 : DC 250V 100MΩ以上
- 耐電圧 : AC 250V (1分間)
- 使用温度範囲 : -30℃～+80℃



レセプタクル (基板側) : CFX2102-0201F



プラグ (ハーネス側) : CFX2302-0201F

