

ミニジャック

Φ2.5mm ジャック : JK-25シリーズ

■ 特長

1. Φ2.5mmの小型ジャックです。
2. 面実装タイプ、DIPタイプを揃えています。

■ 仕様

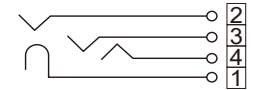
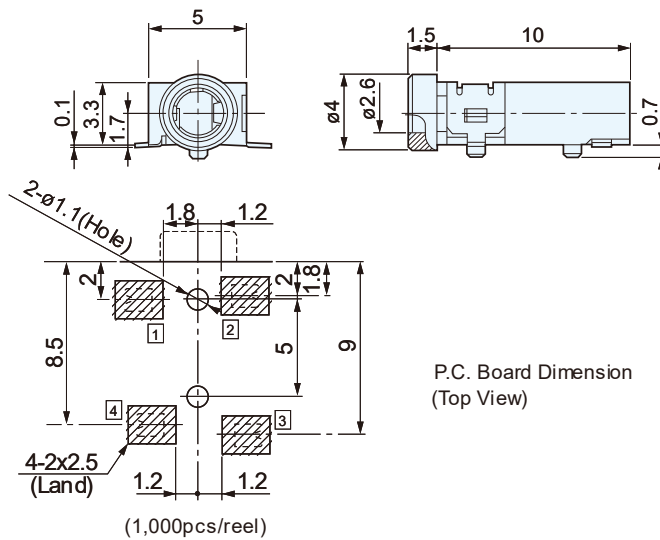
- 適合プラグ径 : Φ2.5mm
- 極数 : 3、4
- 実装方法 : SMD、DIP
- 定格電圧電流 : DC12V 1A
- 接触抵抗 : 30mΩ以下
- 絶縁抵抗 : DC 500V 100MΩ以上
- 耐電圧 : AC 500V (1分間)



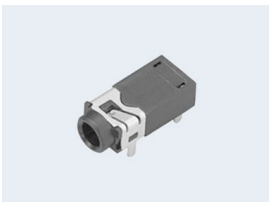
LGK1709-1601F

SMD Type

回路



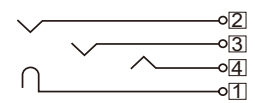
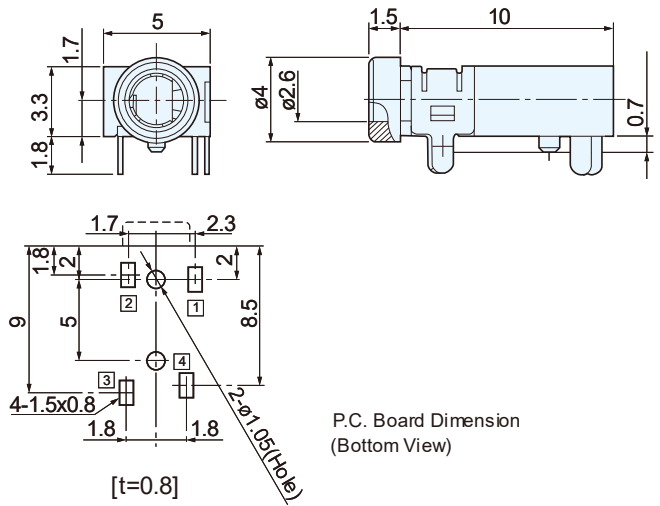
リフローはんだ



LGK1709-2200F

DIP Type

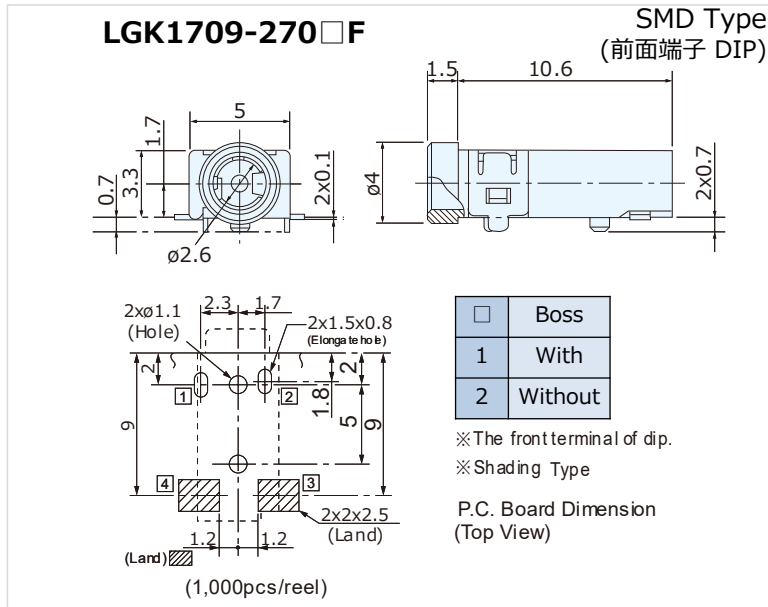
回路



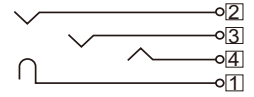
手はんだ

ミニジャック

Φ2.5mm ジャック : JK-25シリーズ

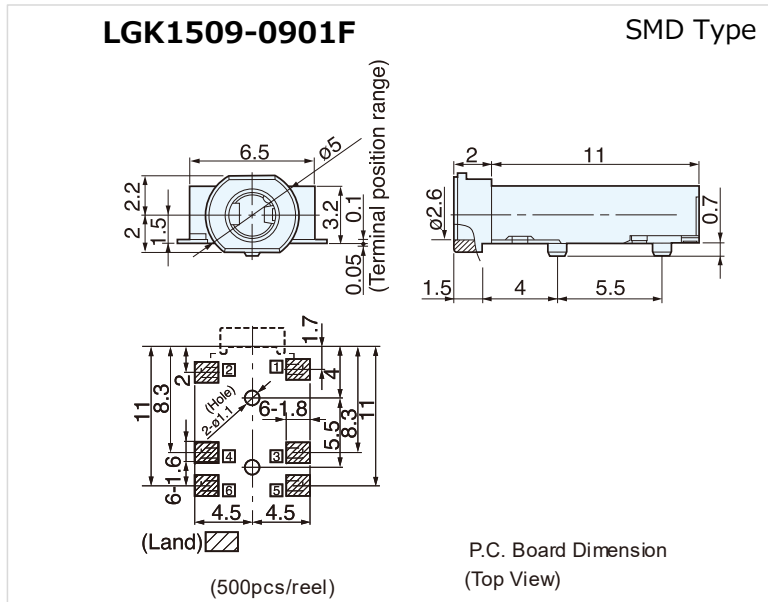


回路

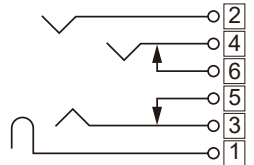


遮光仕様

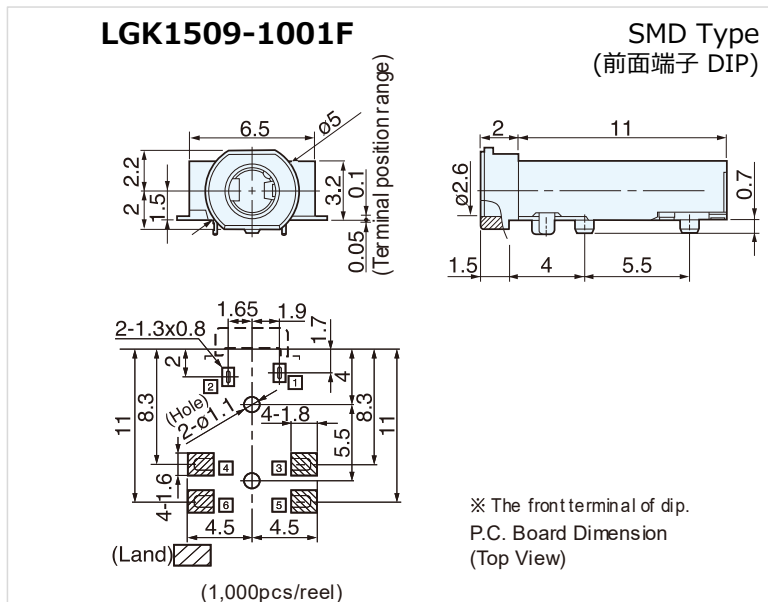
リフローはんだ



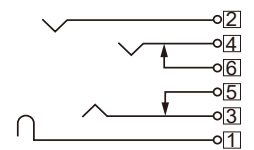
回路



リフローはんだ



回路



リフローはんだ