

多功能操作设备

杠杆按钮开关 (小型) : JLSsmall系列

■特征

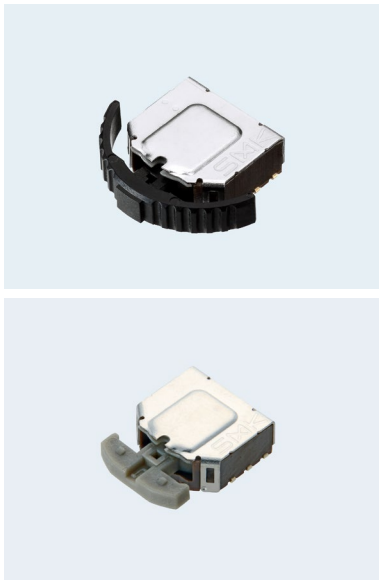
1. 单个开关即可实现功能选择与确认操作，支持单手操作。
2. 端子设置在本体侧面，有助于实现设备端的空间节省设计。
3. 提供键帽一体式 (Key Top 一体型) 和帽盖式 (Cap 型) 两种类型。
4. 同时提供动作寿命达 100 万次的高耐久版本。

■规格

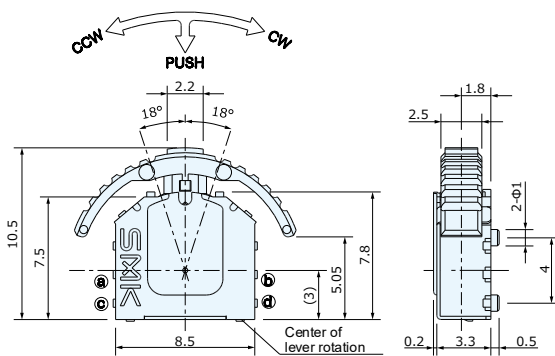
- 额定电压电流 : DC 5V, 10mA
- 电路 : 旋转方向: 1回路2接点、按压方向: 1回路1接点
- 动作寿命 : 10万次、100万次
- 动作力 : 旋转方向: 1.4N、按压方向: 2.5N
- 行程 : 旋转方向: 18°、按压方向: 0.8mm
- 包装数量 : 1,000个/卷

■规格选项

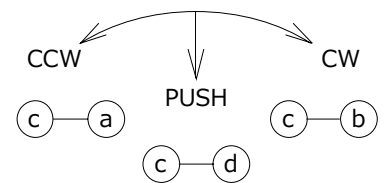
图号	键帽		外壳	动作寿命
	形状	色调	色调	
JLS1300-1411F	一体型	灰	黑色	100,000
JLS1300-1412F	一体型	黑	黑色	100,000
JLS1300-1111F	帽盖型	灰	棕色	1,000,000
JLS1300-1012F	一体型	黑	棕色	1,000,000
JLS1300-1011F	一体型	灰	棕色	1,000,000
JLS1300-0811F	帽盖型	灰	棕色	100,000
JLS1300-0711F	一体型	灰	棕色	100,000



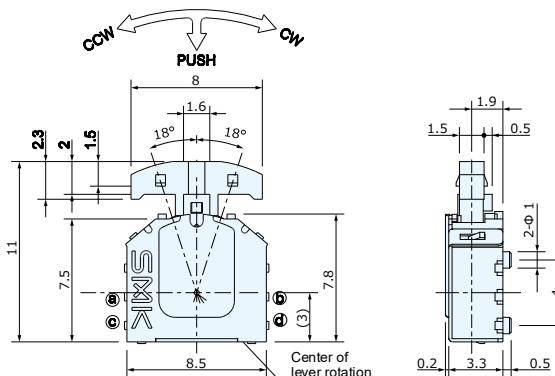
外形图
键帽一体型



电路:1回路1接点



键帽帽盖型



基板安装参考图

