

多機能操作デバイス

レバープッシュスイッチ（スモールタイプ）：JLS smallシリーズ

■特長

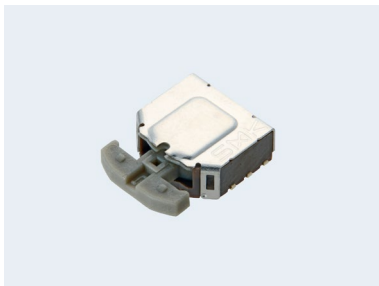
- 1つのスイッチで、機能選択と確定操作が片手で実行できます。
- 端子位置を本体のサイド側に配置したことにより、セット側の省スペース化が図れます。
- キートップ一体型タイプと、キャップタイプの2種類を用意しています。
- 動作寿命100万回の高寿命タイプも用意しています。

■仕様

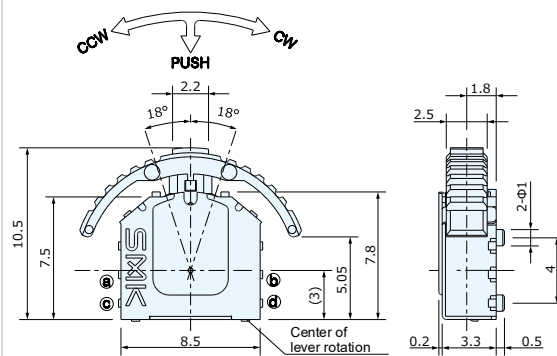
- 定格電圧電流 : DC 5V, 10mA
- 回路 : 回転方向 1回路2接点、プッシュ方向 1回路1接点
- 動作寿命 : 100,000回, 1,000,000回
- 作動力 : 回転方向 : 1.4N, プッシュ方向 : 2.5N
- ストローク : 回転方向 : 18°, プッシュ方向 : 0.8mm
- 梱包数量 : 1,000個/リール

■バリエーション

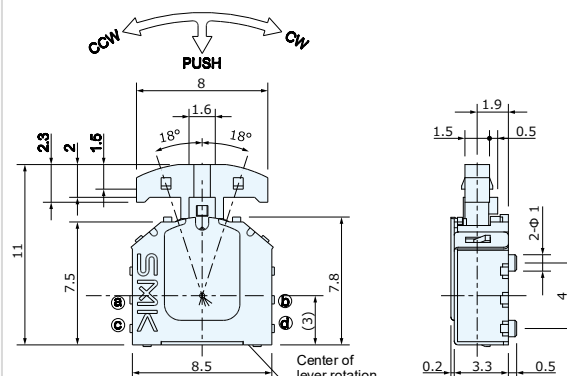
図番	キートップ		ハウジング	動作寿命
	形状	色調	色調	
JLS1300-1411F	一体型	グレー	黒色	100,000
JLS1300-1412F	一体型	黒	黒色	100,000
JLS1300-1111F	キャップタイプ	グレー	茶色	1,000,000
JLS1300-1012F	一体型	黒	茶色	1,000,000
JLS1300-1011F	一体型	グレー	茶色	1,000,000
JLS1300-0811F	キャップタイプ	グレー	茶色	100,000
JLS1300-0711F	一体型	グレー	茶色	100,000



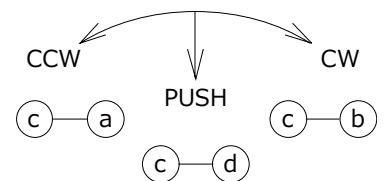
外形図
キートップ一体型



キートップキャップタイプ



回路:1回路1接点



取付基板参考図

