

# 按钮开关

## 轻触开关 (DDP) : JPM (DDP) 系列

### ■特征

1. 本产品为一款适用于高密度贴装的小型、低高度轻触开关。
2. 提供通孔安装型及表面贴装型两种结构形式，可满足不同设计需求。
3. 通过采用橡胶部件结构，实现了优异的防滴性能。

### ■规格

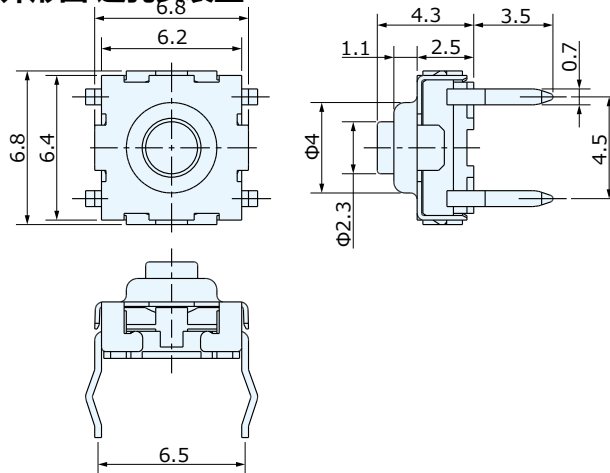
- 外形尺寸 : 6.8×6.8×4.3mm
- 额定电压电流 : DC 12V, 50mA
- 电路 : 1回路1接点
- 动作寿命 : 300,000次
- 动作力 : 1.57N
- 行程 : 0.3mm
- 包装数量 : 通孔安装型500个/袋  
表面贴装型 1,500个/卷

### ■规格选项

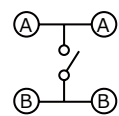
图号	端子形状
JPM1120-0101F	通孔安装
JPM1120-1011F	表面贴装



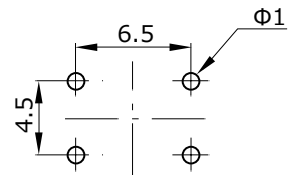
外形图:通孔安装型



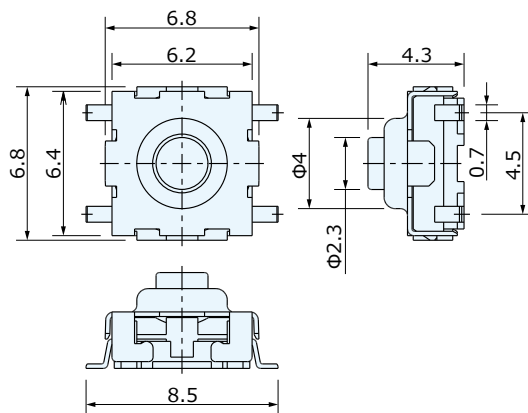
电路: 1回路1接点



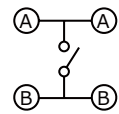
基板安装参考图



外形图:表面贴装型



电路: 1回路1接点



基板安装参考图

