

按钮开关

轻触开关 (SMD) : JPM (SMD) 系列

■ 特征

1. 实现小型、低背化设计的高密度装配用轻触开关。
2. 同时也提供带接地端子的规格，用于静电释放。
3. 小型化设计，动作寿命达 1,000,000 次。

■ 规格

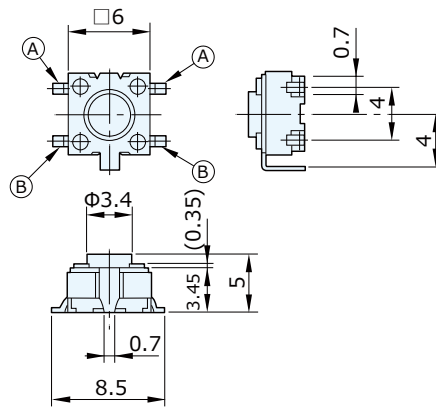
- 外形尺寸 : 6.0×6.0×5.0mm
- 额定电压电流 : DC 12V, 50mA
- 电路 : 1回路1接点
- 动作寿命 : 1,000,000次
- 动作力 : 1.4N, 2.8N
- 行程 : 0.25mm/0.22mm
- 包装数量 : 1,500个/卷

■ 规格选项

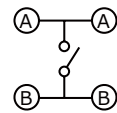
图号	接地端子	动作力	行程
JPM1030-1011F	有	1.4N	0.25mm
JPM1030-0911F	无	1.4N	0.25mm
JPM1030-1911F	无	2.8N	0.22mm



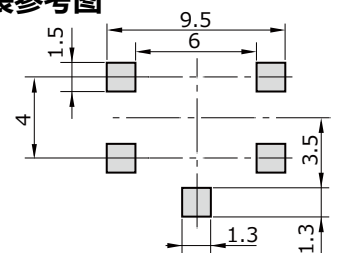
外形图:有接地端子



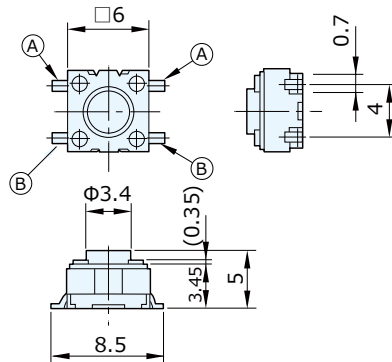
电路: 1回路1接点



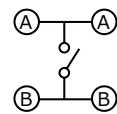
基板安装参考图



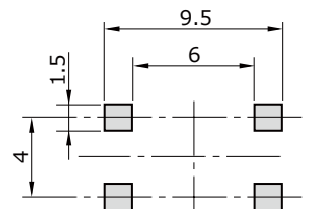
外形图:无接地端子



电路: 1回路1接点



基板安装参考图



按钮开关

轻触开关 (SMD) : JPM (SMD) 系列

■ 特征

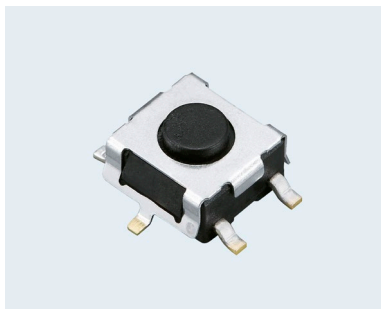
1. 实现小型、低背化设计的高密度装配用轻触开关。
2. 同时也提供带接地端子的规格，用于静电释放。

■ 规格

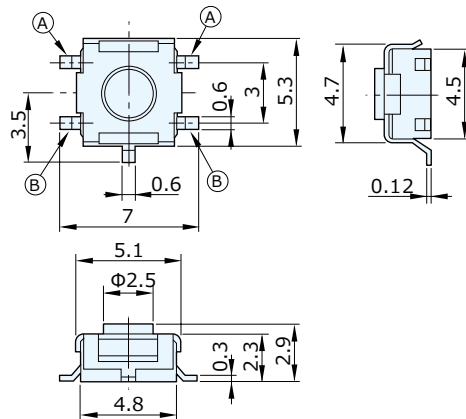
- 外形尺寸 : 5.3×5.1×2.9mm
- 额定电压电流 : DC 12V, 10mA
- 电路 : 1回路1接点
- 动作寿命 : 100,000回
- 动作力 : 1.2N
- 行程 : 0.2mm
- 包装数量 : 2,500个/卷

■ 规格选项

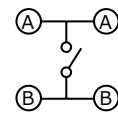
图号	接地端子
JPM1110-0811F	有
JPM1110-0711F	无



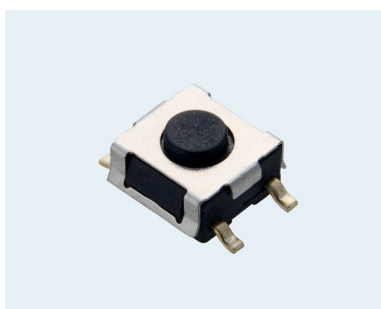
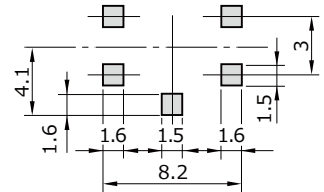
外形图:有接地端子



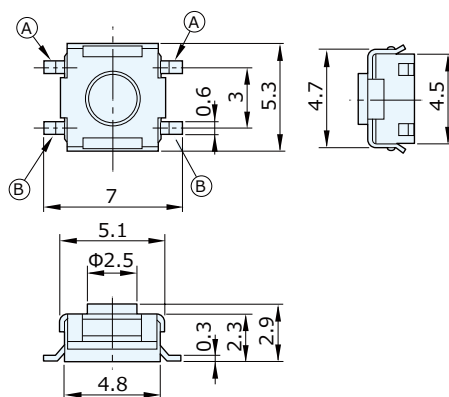
电路: 1回路1接点



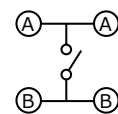
基板安装参考图



外形图:无接地端子



回路: 1回路1接点



基板安装参考图

