

プッシュスイッチ

ミニ1ドームスイッチ : JPM (mini1dome) シリーズ

■ 特長

1. キーステムなどの部品を使用しない独自の構造を用いることにより、薄型化を実現しました。
2. 「スプリングコンタクト方式」を採用することにより、基板との接触信頼性を高めています。
3. はんだを使わずにセットに取付けることができるため、リサイクル時における環境保護に貢献します。
4. アクチュエーター機能のシート付きです。
5. 基板に対しての取付位置によるバリエーションをご用意しています。

■ 仕様

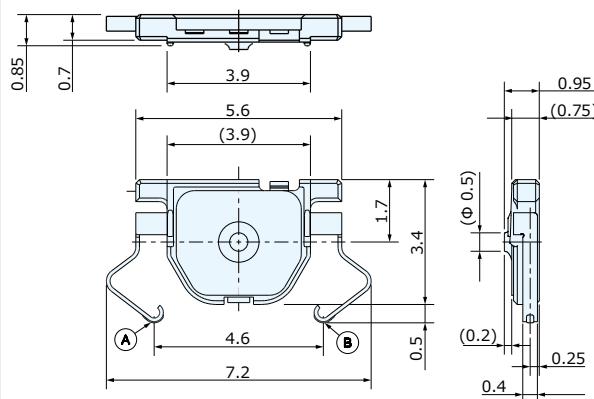
- ・ 外形寸法 : 5.6×3.4×0.95mm
- ・ 定格電圧電流 : DC 12V, 10mA
- ・ 回路 : 1回路1接点
- ・ 動作寿命 : 200,000回
- ・ 作動力 : 2.2N
- ・ ストローク : 0.16mm
- ・ 梱包数量 : 2,500個/リール

■ バリエーション

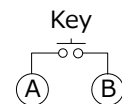
図番	取付位置
JPM1990-7511F	基板の上
JPM1990-7314F	基板の中央



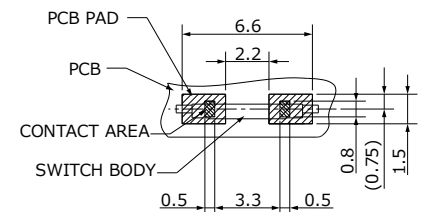
外形図:JPM1990-7511F



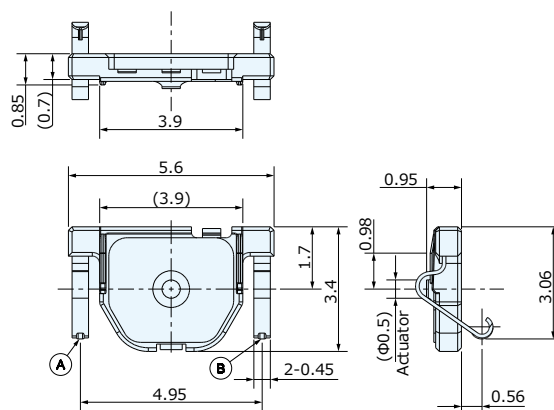
回路:1回路1接点



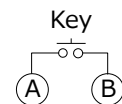
取付基板参考図



外形図:JPM1990-7314F



回路:1回路1接点



取付基板参考図

