

電源コネクタ

ランプコネクタ : LC-3シリーズ

■ 特長

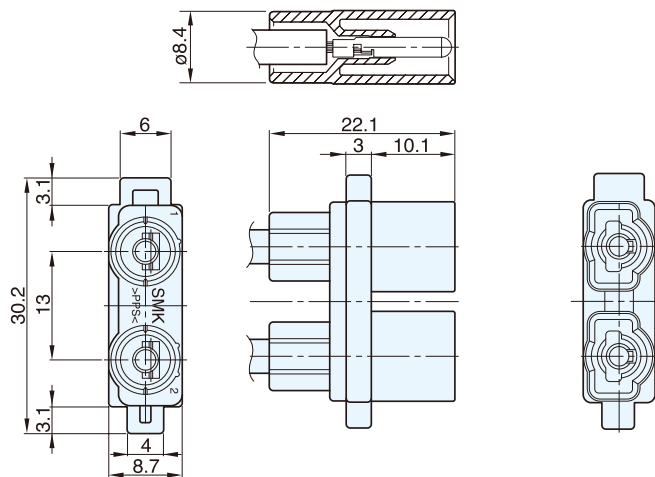
1. ランプ用の高電圧用コネクタで、耐電圧はDC25KV (ピーク) まで対応しています。
2. コンパクトタイプで、セットの省スペース化に対応します。

■ 仕様

- 定格電圧電流 : AC/DC 250V 10A
- 接触抵抗 : 20mΩ以下
- 絶縁抵抗 : DC 500V 1000MΩ以上
- 耐電圧 : DC 25KV (1分間)
- 使用温度範囲 : -20℃～+150℃



プラグ : CCT9402-5801F



ソケット : CCT9402-5901F

