

# 高周波同軸コネクタ

## スイッチ付高周波同軸コネクタ (4GHz) : TS-9Bシリーズ

### ■特長

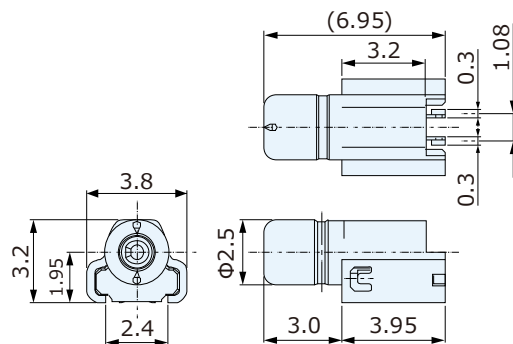
- 外部接続が可能なSMT対応スイッチ付高周波同軸コネクタ・レセプタクルです。
- 使用周波数はDC~4GHzまでをカバーし高整合で良好な高周波特性を備えています。
- オンボードタイプとミッドマウントタイプを用意しています。  
 オンボードタイプ : CRS5001-5701F  
 ミッドマウントタイプ : CRS5001-5001F、CRS5001-6701F (スルーホールタイプ)
- 適合プラグは当社TS-9Pシリーズです。
- レセプタクルとプラグの嵌合はハーフロック方式で、クリック感のある良好な操作性を備えています。
- エンボステープによる自動実装に対応しています。

### ■仕様

- 周波数範囲 : DC~4GHz
- 公称インピーダンス : 50Ω
- V.S.W.R. (ノーマルクローズ) : 1.3以下 (DC~1GHz)、1.4以下 (1~3GHz)  
1.5以下 (3~4GHz) [CRS5001-5001F, CRS5001-6701F]  
1.6以下 (3~4GHz) [CRS5001-5701F]
- 挿入損失 (ノーマルクローズ) : 0.2dB以下 (DC~1GHz)、0.3dB以下 (1~3GHz)  
0.5dB以下 (3~4GHz) [CRS5001-5001F, CRS5001-6701F]  
0.6dB以下 (3~4GHz) [CRS5001-5701F]
- 実装高さ : 3.2mm [CRS5001-5701F]、1.5mm [CRS5001-5001F, CRS5001-6701F]
- 実装方向 : ライトアングル
- 定格電圧 : AC/DC 100V
- 使用温度範囲 : -25℃~+85℃
- 挿抜寿命 : 5000回



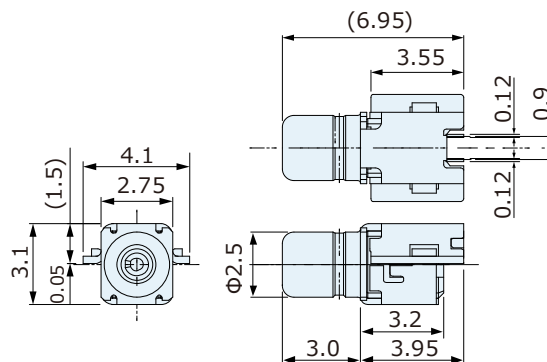
レセプタクル : CRS5001-5701F



On Board Type



レセプタクル : CRS5001-5001F



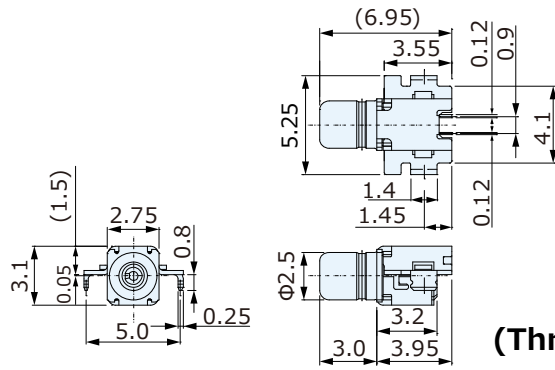
Mid Mount Type

# 高周波同軸コネクタ

## スイッチ付高周波同軸コネクタ (4GHz) : TS-9Bシリーズ



レセプタクル : CRS5001-6701F



**Mid Mount Type  
(Through Hole Type)**