

インタフェースコネクタ

USB3.1 Micro-Bコネクタ

■ 特長

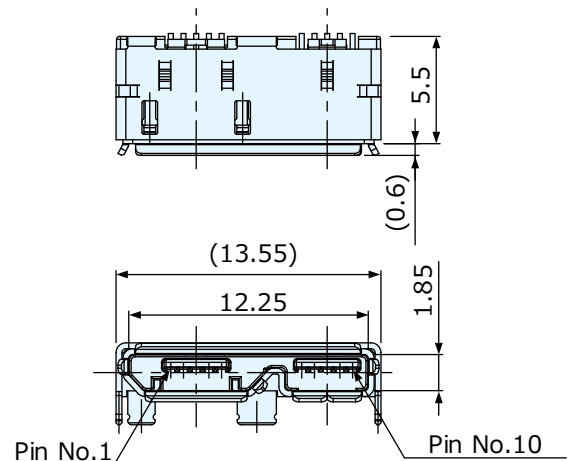
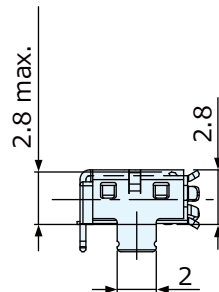
1. USB3.1規格に準拠しています。
2. USB3.1 Micro-Bタイプのレセプタクルで、シェル(4本)の基板取付部はDIP(リフロー)タイプです。
3. コジリ強度及び実装強度向上のため、シールド2重構造を採用しています。
4. エンボステープ梱包にて自動実装に対応いたします。

■ 仕様

- 極数 : 10
- 実装方法 : 端子:SMT、シェル:DIP(リフロー)
- 定格電圧電流 : AC 30V 3A(電源ライン : USB-PD対応), 0.25A(信号ライン)
- 接触抵抗 : 30mΩ以下(電源ライン), 50mΩ以下(その他のライン)
- 絶縁抵抗 : DC 500V 100MΩ以上
- 耐電圧 : AC 100V (1分間)
- 使用温度範囲 : -30℃~+80℃
- 挿抜寿命 : 10000回



CSS5310-7H01F



Normal・On Board